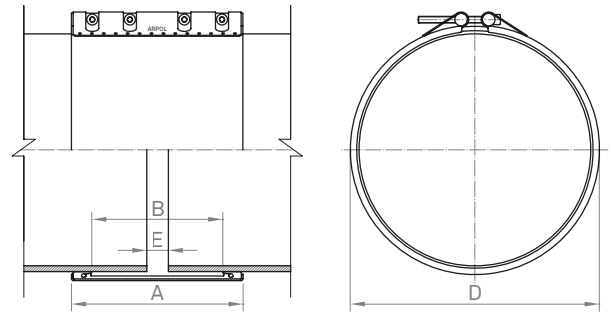


# Ancho nominal 12.00

## Serie IBW a IHGW

Para el correcto funcionamiento de las uniones deben respetarse las instrucciones de montaje.  
Presión de prueba = 1,5 x PT



	IBW	ICW	IDW	IEW	IFW	IGW	IHFW	IHW
	in	in	in	in	in	in	in	in
A	11.57	11.61	11.65	11.69	11.77	11.85	11.77	11.85
B	9.05	9.05	9.05	9.05	9.05	9.05	9.05	9.05
D	DE + 0.91	DE + 0.94	DE + 0.98	DE + 1.02	DE + 1.10	DE + 1.20	DE + 2.05	DE + 2.20
E <sup>1</sup>	0.60	0.60	0.60	0.60	0.60	0.60	0.60	0.60
E <sup>2</sup>	320	320	320	320	320	320	320	320

	Calidad W1		Calidad W2		Calidad W4		Calidad W5	
	AISI	DIN	AISI	DIN	AISI	DIN	AISI	DIN
Carcasa			304 L	1.4307	304 L	1.4307	316 L	1.4404
Tornillos			1035	1.0501	304	1.4301	316	1.4401
Ejes			1045	1.0503	304 L	1.4307	316 L	1.4404
Acero interior (cierre)			304 L	1.4307	304 L	1.4307	316 L	1.4404

Manguito de estanqueidad: EPDM

DN	IBW			ICW			IDW			IEW			IFW			IGW			IHW			IHW		
	in	PT psi	Dia Par lbf ft	PT psi	Dia Par lbf ft	PT psi	Dia Par lbf ft	PT psi	Dia Par lbf ft	PT psi	Dia Par lbf ft	PT psi	Dia Par lbf ft	PT psi	Dia Par lbf ft	PT psi	Dia Par lbf ft	PT psi	Dia Par lbf ft	PT psi	Dia Par lbf ft	PT psi	Dia Par lbf ft	
12	174	M 12	15	16	M 12	15	290	M 12	15															
14	159	M 12	15	14	M 12	15	261	M 12	15	304	M 16	20	406	M 16	20									
16	130	M 12	15	13	M 12	15	232	M 12	15	275	M 16	25	362	M 16	25									
18	116	M 12	20	11	M 12	20	203	M 12	20	246	M 16	25	319	M 16	25									
20	116	M 12	20	10	M 12	20	188	M 12	20	217	M 16	30	290	M 16	30									
22	101	M 12	25	9	M 12	25				203	M 16	30	275	M 16	30									
24	87	M 12	25	9	M 12	25				188	M 16	30	246	M 16	30	304	M 20	30	391	M 20	45	493	M 20	45
26	87	M 12	25							174	M 16	35	232	M 16	35	290	M 20	45	362	M 20	45	464	M 20	45
28	87	M 12	30							159	M 16	35	217	M 16	35	261	M 20	45	333	M 20	55	420	M 24	60
30	72	M 12	30							145	M 16	40	203	M 16	40	246	M 20	45	319	M 20	55	391	M 24	60
32	72	M 12	30							145	M 16	40	188	M 16	40	232	M 20	55	290	M 20	55	377	M 24	70
34										130	M 16	45	174	M 16	45	217	M 20	55	275	M 20	60	348	M 24	70
36										130	M 16	45	174	M 16	45	203	M 20	55	261	M 20	60	333	M 24	75
38										116	M 16	45	159	M 16	45	203	M 20	60	246	M 20	70	319	M 24	75
42										116	M 16	55	145	M 16	55	188	M 20	60	232	M 20	70	304	M 24	90
44										101	M 16	55	130	M 16	55	174	M 20	70	217	M 20	75	275	M 24	90
48										101	M 16	60	130	M 20	75	159	M 20	75	203	M 20	90	246	M 24	105
52										87	M 16	60	116	M 20	75	145	M 20	75	188	M 20	90	232	M 24	105
56										87	M 16	70	101	M 20	90	130	M 20	90	174	M 20	90	217	M 24	120
60										72	M 16	75	101	M 20	90	130	M 20	90	159	M 20	105	203	M 24	120

Diámetro nominal orientativo para comprobar la escala de presión. Fabricación de todas las medidas dentro del rango DN.

E<sup>1</sup> separación admisible sin banda interior E<sup>2</sup> separación admisible con banda interior PT presión de trabajo DN diámetro nominal DE diámetro exterior

DE	Máxima diferencia de diámetros		Máxima desviación angular		Máxima desalineación	
	IBW - IGW	IHFW - IHGW	IBW - IGW	IHFW - IHGW	IBW - IGW	IHFW - IHGW
in	mil		grados		mil	
12 - 60	100		2,0		120	
20 - 60	120	80	2,0	1,0	120	80

Véase página 5 (Tolerancias admisibles)