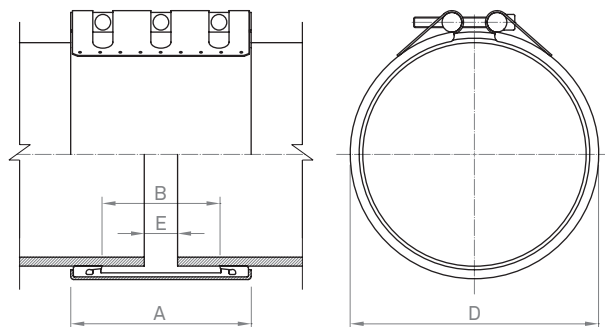


Revestida ancho nominal 200

Serie AGZ

Para el correcto funcionamiento de las uniones deben respetarse las instrucciones de montaje.

Presión de prueba = 1,5 x PT



AGZ	
mm	
A	206
B	142
D	DE + 30
E ¹	15
E ²	60

	Calidad W1		Calidad W2		Calidad W4		Calidad W5	
	AISI	DIN	AISI	DIN	AISI	DIN	AISI	DIN
Carcasa	1024	1.0570						
Tornillos	1035 / 304	1.0501 / 1.4301						
Ejes	1045 / 304 L	1.0503 / 1.4307						
Acero interior (cierre)	304 L	1.4307						

Manguito de estanqueidad: EPDM / NBR / Silicona

DN	AGZ		
mm	PT bar	Dia	Par Nm
600	29	M 20	60
650	27	M 20	70
700	25	M 20	80
750	23	M 20	80
800	22	M 20	90
850	21	M 20	90
900	19	M 20	100
950	18	M 20	100
1000	18	M 20	120
1100	16	M 20	120
1200	15	M 20	140
1300	14	M 20	140
1400	13	M 20	160

Diámetro nominal orientativo para comprobar la escala de presión. Fabricación de todas las medidas dentro del rango DN.

E¹ separación admisible sin banda interior E² separación admisible con banda interior PT presión de trabajo DN diámetro nominal DE diámetro exterior

DE	Máxima diferencia de diámetros	Máxima desviación angular	Máxima desalineación
mm	mm	grados	mm
500 - 1500	3,0	2,0	3,0

Véase página 7 (Tolerancias admisibles)