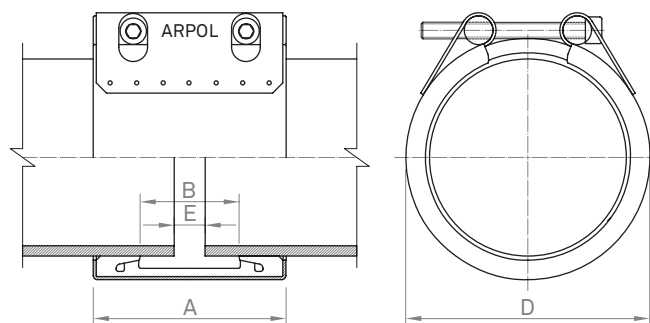


Ancho nominal 3.75

Series IBX

Para el correcto funcionamiento de las uniones deben respetarse las instrucciones de montaje.
Presión de prueba = 1,5 x PT



	Calidad W1		Calidad W2		Calidad W4		Calidad W5	
	AISI	DIN	AISI	DIN	AISI	DIN	AISI	DIN
Carcasa			304 L	1.4307	304 L	1.4307	316 L	1.4404
Tornillos			1035	1.0501	304	1.4301	316 L	1.4401
Ejes			1045	1.0503	304 L	1.4307	316 L	1.4404
Acero interior (cierre)			304 L	1.4307	304 L	1.4307	316 L	1.4404

Manguito de estanqueidad: EPDM / NBR / Silicona

DE	Rango	Presión		Dimensiones					Tornillos	
		PN psi	PT psi	A in	B in	D in	E ¹ in	E ² in	Dia	Par lbf ft
1.90	1.85 - 1.93	232	652	3.07	1.22	2.65	0.20	0.60	M 8	6
2.13	2.09 - 2.17	232	652	3.07	1.22	2.87	0.20	0.60	M 8	6
2.24	2.20 - 2.28	232	580	3.07	1.22	2.99	0.20	0.60	M 8	6
2.37	2.32 - 2.40	232	580	3.07	1.22	3.12	0.20	0.60	M 8	6
2.48	2.44 - 2.56	232	580	3.07	1.22	3.23	0.20	0.60	M 8	6
3.00	2.91 - 3.03	232	580	3.70	1.77	3.74	0.20	0.60	M 8	6
3.31	3.23 - 3.35	232	435	3.70	1.77	4.06	0.20	0.60	M 8	6
3.50	3.43 - 3.58	232	435	3.74	1.77	4.25	0.20	0.60	M 8	6
4.00	3.94 - 4.10	232	435	3.74	1.77	4.75	0.20	0.60	M 8	8
4.25	4.21 - 4.37	203	435	3.74	1.77	5.00	0.20	0.60	M 8	8
4.50	4.41 - 4.61	188	435	3.74	1.77	5.25	0.20	0.60	M 8	8
4.80	4.76 - 4.84	174	435	3.74	1.77	5.55	0.20	0.60	M 8	8
5.00	5.00 - 5.16	174	290	3.74	1.77	5.75	0.20	0.60	M 8	8
5.24	5.16 - 5.35	159	290	3.74	1.77	5.98	0.20	0.60	M 8	8
5.50	5.39 - 5.59	159	290	3.74	1.77	6.25	0.20	0.60	M 8	8
6.00	5.98 - 6.14	145	290	3.74	1.77	6.75	0.20	0.60	M 8	8
6.25	6.14 - 6.34	145	290	3.74	1.77	7.00	0.20	0.60	M 8	8
6.63	6.54 - 6.73	145	290	3.74	1.77	7.37	0.20	0.60	M 8	8

E¹ separación admisible sin banda interior E² separación admisible con banda interior

PN presión nominal para industria naval con factor de seguridad ≥ 4 PT presión de trabajo DE diámetro exterior

DE	Máxima diferencia de diámetros	Máxima desviación angular	Máxima desalineación
in	mil	grados	mil
1.90	20	4,0	40
2.13 - 2.48	40	4,0	40
3.00 - 104	60	4,0	40
4.50 - 6.00	100	4,0	40
6.25 - 6.63	100	4,0	80

Véase página 5 (Tolerancias admisibles)