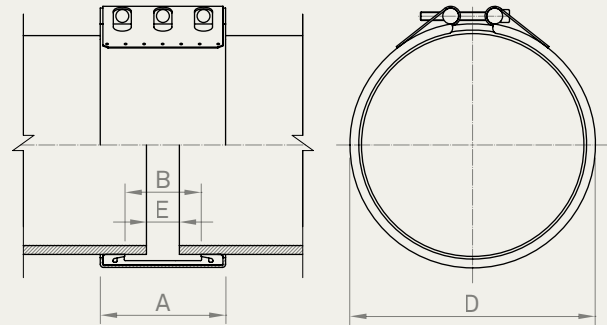


## ANCHO NOMINAL 5.50

### Series IBY a IFY

	IBY	ICY	IDY	IEY	IFY
	in	in	in	in	in
A	5.47	5.51	5.55	5.59	5.67
B	3.39	3.39	3.39	3.39	3.39
D	DE+0.91	DE+0.94	DE+0.98	DE+1.02	DE+1.10
E <sup>1</sup>	0.40	0.40	0.40	0.40	0.40
E <sup>2</sup>	1.40	1.40	1.40	1.40	1.40



	Calidad W1		Calidad W2		Calidad W4		Calidad W5	
	AISI	DIN	AISI	DIN	AISI	DIN	AISI	DIN
Carcasa			304 L	1.4307	304 L	1.4307	316 L	1.4404
Tornillos			1035	1.0501	304	1.4301	316	1.4401
Ejes			1045	1.0503	304 L	1.4307	316 L	1.4404
Acero interior (cierre)			304 L	1.4307	304 L	1.4307	316 L	1.4404

Manguito de estanqueidad: EPDM / NBR / Silicona

DN	IBY			ICY			IDY			IEY			IFY			
	in	PT psi	Dia	Par lbf ft	PT psi	Dia	Par lbf ft	PT psi	Dia	Par lbf ft	PT psi	Dia	Par lbf ft	PT psi	Dia	Par lbf ft
6	333		M 10	15	435	M 10	15									
8	261		M 10	15	348	M 10	15	435	M 10	15						
10	217		M 10	15	275	M 10	15	348	M 10	15						
12	174		M 10	20	232	M 10	15	290	M 10	15						
14	159		M 10	25	203	M 10	15	261	M 10	15	304	M 10	15	406	M 12	20
16	130		M 10	25	188	M 10	15	232	M 10	15	275	M 10	15	362	M 12	20
18	116		M 10	20	159	M 10	20	203	M 10	20	246	M 12	25	319	M 12	25
20	116		M 10	25	145	M 10	20	188	M 10	20	217	M 12	25	290	M 12	30
22	101		M 10	25	130	M 10	25				203	M 12	30	275	M 12	30
24	87		M 10	25	130	M 10	25				188	M 12	30	246	M 12	30
26	87		M 10	30	116	M 10	30				174	M 12	35	232	M 12	35
28	87		M 10	30	101	M 10	30				159	M 12	35	217	M 12	35
30	72		M 10	30	101	M 10	30				145	M 12	35	203	M 16	45
32	72		M 10	30	87	M 12	40				145	M 12	40	188	M 16	55
34					87	M 12	45				130	M 12	45	174	M 16	55
36					87	M 12	45				130	M 12	45	174	M 16	60
38					72	M 12	45				116	M 12	45	159	M 16	60
42					72	M 12	55				116	M 12	55	145	M 16	70
44					72	M 12	55				101	M 16	70	130	M 16	70
48					58	M 12	60				101	M 16	75	130	M 16	75

Diámetro nominal orientativo para comprobar la escala de presión. Fabricación de todas las medidas dentro del rango DN.

E<sup>1</sup> separación admisible sin banda interior E<sup>2</sup> separación admisible con banda interior PT presión de trabajo DN diámetro nominal DE diámetro exterior

DE	Máxima diferencia de diámetros	Máxima desviación angular	Máxima desalineación
in	mil	grados	mil
6 - 10	100	2,0	80
10 - 20	100	2,0	120
20 - 48	120	2,0	120

Véase página 5 (Tolerancias admisibles)

Para el correcto funcionamiento de las uniones, deben respetarse las instrucciones de montaje.

Presión de prueba = 1,5 x PT