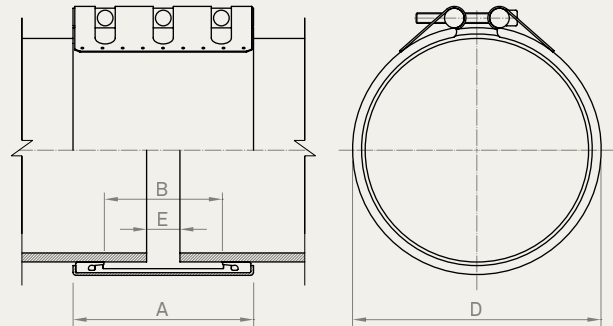


REVESTIDA ANCHO NOMINAL 8.00

Series AFZ a AHFZ

	AFZ	AGZ	AHFZ
	in	in	in
A	8.03	8.11	8.03
B	5.50	5.50	5.50
D	DE+1.10	DE+1.20	DE+2.05
E ¹	0.60	0.60	0.60
E ²	2.40	2.40	2.40



	Calidad W1		Calidad W2		Calidad W4		Calidad W5	
	AISI	DIN	AISI	DIN	AISI	DIN	AISI	DIN
Carcasa	1024	1.0570						
Tornillos	1035 / 304	1.0501 / 1.4301						
Ejes	1045 / 304 L	1.0503 / 1.4307						
Acero interior (cierre)	304 L	1.4307						

Manguito de estanqueidad: EPDM / NBR / Silicona

DN	AFZ			AGZ			AHFZ			
	in	PT psi	Dia M 20	Par lbf ft	PT psi	Dia M 20	Par lbf ft	PT psi	Dia M 20	Par lbf ft
20	391	M 20	45							
22	362	M 20	45							
24	333	M 20	45	420	M 20	45	464	M 20	55	
26	304	M 20	55	391	M 20	55	435	M 20	55	
28	290	M 20	60	362	M 20	60	406	M 20	60	
30	275	M 20	60	333	M 20	60	377	M 20	60	
32	246	M 20	70	319	M 20	70	348	M 20	70	
34	232	M 20	70	304	M 20	70	333	M 20	70	
36	232	M 20	75	275	M 20	75	319	M 20	75	
38	217	M 20	75	261	M 20	75	304	M 20	75	
40	203	M 20	90	261	M 20	90	290	M 20	90	
44	188	M 20	90	232	M 20	90	261	M 20	90	
48	174	M 20	90	217	M 20	105	232	M 20	105	
52	159	M 20	105	203	M 20	105	217	M 20	105	
56	145	M 20	120	188	M 20	120	203	M 20	120	
60	130	M 20	120	174	M 20	120	188	M 20	120	

Diámetro nominal orientativo para comprobar la escala de presión. Fabricación de todas las medidas dentro del rango DN.

E¹ separación admisible sin banda interior E² separación admisible con banda interior PT presión de trabajo DN diámetro nominal DE diámetro exterior

DE	Máxima diferencia de diámetros		Máxima desviación angular		Máxima desalineación	
	AFZ - AGZ	AHFZ	AFZ - AGZ	AHFZ	AFZ - AGZ	AHFZ
in	mil		grados		mil	
20 - 60	120	80	2.0	1.0	120	80

Véase página 5 (Tolerancias admisibles)

Para el correcto funcionamiento de las uniones, deben respetarse las instrucciones de montaje.

Presión de prueba = 1,5 x PT