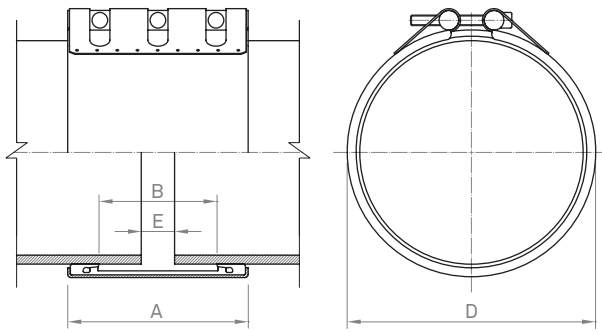


C-Stahl Beschichtet Nennweite 200

Serie AGZ

Für eine korrekte Funktion der Rohrkupplung muss die Montageanleitung beachtet werden.
Prüfdruck = 1.5 x PS



AGZ	
mm	
A	206
B	142
D	DE + 30
E ¹	15
E ²	60

	Qualität W1		Qualität W2		Qualität W4		Qualität W5	
	AISI	DIN	AISI	DIN	AISI	DIN	AISI	DIN
Gehäuse	1024	1.0570						
Schrauben	1035 / 304	1.0501 / 1.4301						
Bolzen	1045 / 304 L	1.0503 / 1.4307						
Verschlussblech	304 L	1.4307						

Dichtmanschette: EPDM / NBR / Silikon

DN	AGZ		
mm	PS bar	Durchm.	AM Nm
600	29	M 20	60
650	27	M 20	70
700	25	M 20	80
750	23	M 20	80
800	22	M 20	90
850	21	M 20	90
900	19	M 20	100
950	18	M 20	100
1000	18	M 20	120
1100	16	M 20	120
1200	15	M 20	140
1300	14	M 20	140
1400	13	M 20	160
1500	12	M 20	160

Nenndurchmesser dient als Orientierung der Druckskala. Herstellung aller Durchmesser innerhalb des Bereichs DN.

E¹ Zulässiger Abstand der Rohrenden ohne Bandedinlage E² Zulässiger Abstand der Rohrenden mit Bandedinlage

PS Betriebsdruck DN Nenndurchmesser DA Aussendurchmesser AM Anzugsmoment

DE	Maximaler Unterschied der Aussendurchmesser	Maximale Auswinkelung	Maximaler Achsversatz
mm	mm	Grad	mm
500 - 1500	3,0	2,0	3,0

Siehe Seite 7 (Zulässige Toleranzen)