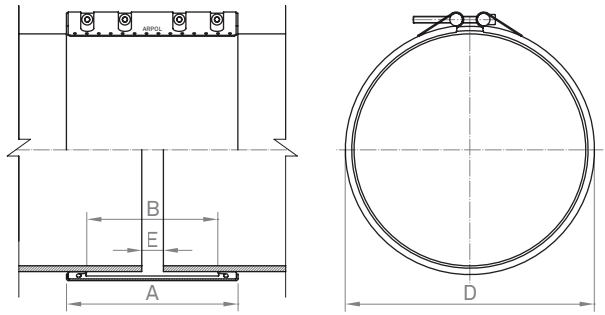


# Nennweite 300

## Serien IBW bis IHGW

Für eine korrekte Funktion der Rohrkupplung muss die Montageanleitung beachtet werden.  
 Prüfdruck = 1,5 x PS



	IBW	ICW	IDW	IEW	IFW	IGW	IHW	IHW
	mm	mm	mm	mm	mm	mm	mm	mm
<b>A</b>	294	295	296	297	299	301	299	301
<b>B</b>	230	230	230	230	230	230	230	230
<b>D</b>	DE + 23	DE + 24	DE + 25	DE + 26	DE + 28	DE + 30	DE + 52	DE + 56
<b>E<sup>1</sup></b>	15	15	15	15	15	15	15	15
<b>E<sup>2</sup></b>	80	80	80	80	80	80	80	80

	Qualität W1		Qualität W2		Qualität W4		Qualität W5	
	AISI	DIN	AISI	DIN	AISI	DIN	AISI	DIN
<b>Gehäuse</b>			304 L	1.4307	304 L	1.4307	316 L	1.4404
<b>Schrauben</b>			1035	1.0501	304	1.4301	316	1.4401
<b>Bolzen</b>			1045	1.0503	304 L	1.4307	316 L	1.4404
<b>Verschlussblech</b>			304 L	1.4307	304 L	1.4307	316 L	1.4404

Dichtmanschette: EPDM

DN	IBW		ICW		IDW		IEW		IFW		IGW		IHW		IHW	
	PS bar	Durchm. AM Nm	PS bar	Durchm. AM Nm	PS bar	Durchm. AM Nm	PS bar	Durchm. AM Nm	PS bar	Durchm. AM Nm	PS bar	Durchm. AM Nm	PS bar	Durchm. AM Nm	PS bar	Durchm. AM Nm
300	12	M 12	15	16	M 12	15	20	M 12	15							
350	11	M 12	20	14	M 12	20	18	M 12	20	21	M 16	25	28	M 16	25	
400	9	M 12	20	13	M 12	20	16	M 12	20	19	M 16	30	25	M 16	30	
450	8	M 12	25	11	M 12	25	14	M 12	25	17	M 16	30	22	M 16	30	
500	8	M 12	25	10	M 12	25	13	M 12	25	15	M 16	35	20	M 16	35	
550	7	M 12	30	9	M 12	30				14	M 16	35	19	M 16	35	
600	6	M 12	30	9	M 12	30				13	M 16	40	17	M 16	40	21
650	6	M 12	30							12	M 16	45	16	M 16	45	20
700	6	M 12	35							11	M 16	45	15	M 16	45	18
750	5	M 12	35							10	M 16	50	14	M 16	50	17
800	5	M 12	40							10	M 16	50	13	M 16	50	16
850										9	M 16	60	12	M 16	60	15
900										9	M 16	60	12	M 16	60	14
950										8	M 16	60	11	M 16	60	14
1000										8	M 16	70	10	M 16	70	13
1100										7	M 16	70	9	M 16	70	12
1200										7	M 16	80	9	M 20	100	11
1300										6	M 16	80	8	M 20	100	10
1400										6	M 16	90	7	M 20	120	9
1500										5	M 16	100	7	M 20	120	9

Neindurchmesser dient als Orientierung der Druckkala. Herstellung aller Durchmesser innerhalb des Bereichs DN.

E<sup>1</sup> Zuglässiger Abstand der Rohrenden ohne Bänderinlage E<sup>2</sup> Zuglässiger Abstand der Rohrenden mit Bänderinlage

PS Betriebsdruck DN Nenndurchmesser DA Aussendurchmesser AM Anzugsmoment

DE	Maximaler Unterschied der Aussendurchmesser		Maximale Auswinkelung		Maximaler Achsversatz	
	IBW - IGW	IHW - IHGW	IBW - IGW	IHW - IHGW	IBW - IGW	IHW - IHGW
mm	mm		Grad		mm	
300 - 500	2,5		2,0		3,0	
500 - 1500	3,0	2,0	2,0	1,0	3,0	2,0

Siehe Seite 7 (Zulässige Toleranzen)