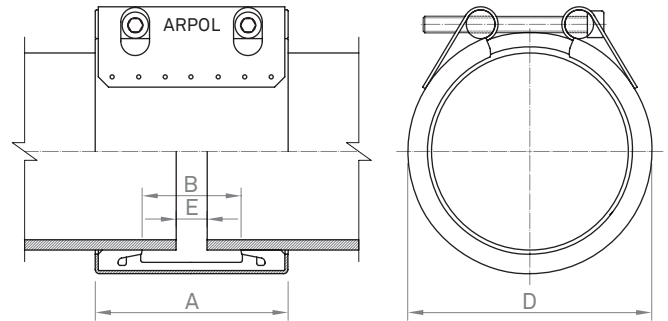


Nennweite 95

Serie IBX

Für eine korrekte Funktion der Rohrkupplung muss die Montageanleitung beachtet werden.
 Prüfdruck = 1.5 x PS.



	Qualität W1		Qualität W2		Qualität W4		Qualität W5	
	AISI	DIN	AISI	DIN	AISI	DIN	AISI	DIN
Gehäuse			304 L	1.4307	304 L	1.4307	316 L	1.4404
Schrauben			1035	1.0501	304	1.4301	316 L	1.4401
Bolzen			1045	1.0503	304 L	1.4307	316 L	1.4404
Verschlussblech			304 L	1.4307	304 L	1.4307	316 L	1.4404

Dichtmanschette: EPDM / NBR / Silikon

DA	Bereich	Druck		Dimensionen					Schrauben	
		PN bar	PS bar	A mm	B mm	D mm	E ¹ mm	E ² mm	Durchm.	AM Nm
48,3	47 - 49	16	45	78	31	67,3	5	15	M 8	7
54,0	53 - 55	16	45	78	31	73,0	5	15	M 8	7
57,0	56 - 58	16	40	78	31	76,0	5	15	M 8	7
60,3	59 - 61	16	40	78	31	79,3	5	15	M 8	7
63,0	62 - 65	16	40	78	31	82,0	5	15	M 8	7
76,1	74 - 77	16	30	94	45	98,1	5	15	M 8	7
84,0	82 - 85	16	30	94	45	106,0	5	15	M 8	7
88,9	87 - 91	16	30	95	45	110,9	5	15	M 8	7
104,0	102 - 106	16	30	95	45	126,0	5	15	M 8	10
108,0	107 - 111	14	30	95	45	130,0	5	15	M 8	10
114,3	112 - 117	13	30	95	45	136,3	5	15	M 8	10
125,0	124 - 127	12	20	95	45	147,0	5	15	M 8	10
129,0	127 - 131	12	20	95	45	151,0	5	15	M 8	10
133,0	131 - 136	11	20	95	45	155,0	5	15	M 8	10
139,7	137 - 142	11	20	95	45	161,7	5	15	M 8	10
154,0	152 - 156	10	20	95	45	176,0	5	15	M 8	10
159,0	156 - 161	10	20	95	45	181,0	5	15	M 8	10
168,3	166 - 171	10	20	95	45	190,3	5	15	M 8	10

E¹ Zulässiger Abstand der Rohrenden ohne Bänderinlage E² Zulässiger Abstand der Rohrenden mit Bänderinlage

PN Nenndruck für Schiffsbau mit Sicherheitsfaktor ≥ 4 PS Betriebsdruck DA Aussendurchmesser AM Anzugsmoment

DA	Maximaler Unterschied der Aussendurchmesser	Maximale Auswinkelung	Maximaler Achsversatz
mm	mm	Grad	mm
48,3	0,5	4,0	1,0
54 - 63	1,0	4,0	1,0
76,1 - 104	1,5	4,0	1,0
108 - 154	2,5	4,0	1,0
159 - 168,3	2,5	4,0	2,0

Siehe Seite 7 (Zulässige Toleranzen)