

FICHA TÉCNICA

Arpol FIX PRO

Arpol[®] FIX PRO

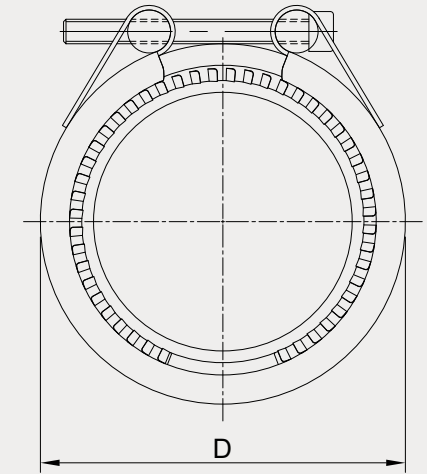
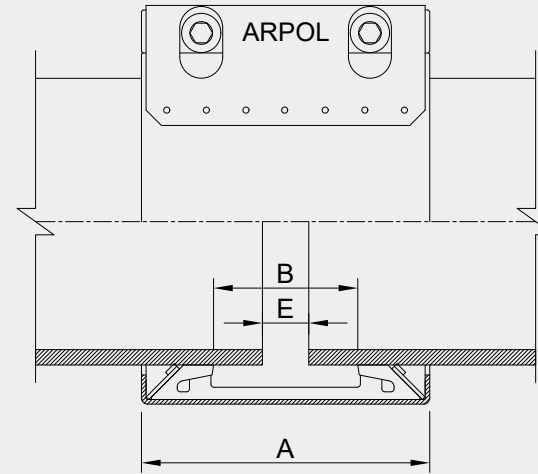
Conexiones con anclaje axial para tuberías metálicas



Ø

48.3-609.6 MM

FIX PRO | Ø 48.3 – 609.6 mm



Información adicional

Especificación técnica

PFA:

Presión de funcionamiento admisible

Presión máxima hidrostática en funcionamiento constante que la unión es capaz de soportar de forma permanente en servicio (presión de trabajo).

PMA:

Presión máxima admisible

Presión máxima puntual que la unión es capaz de soportar en servicio (picos de presión).

PEA:

Presión de prueba en obra admisible

Presión máxima hidrostática de prueba en obra que la unión recién instalada es capaz de soportar, durante un periodo de tiempo relativamente corto, con objeto de asegurar la integridad y la estanqueidad de la conducción.

Certificados

Aprobados para uso de agua potable según WRAS BS6920-1:2014, ACS XP P 41-250, NSF/ANSI 61 & 372

Diseñado y aprobado según BS 8561:2021 y EN14525:2022 secciones 7.1 a 7.3 en tuberías de acero inoxidable

Estanqueidad bajo presión interna positiva

1.5 x PFA + 5 bar por un periodo de 2h

Estanqueidad bajo presión interna negativa

- 0,8 bar durante un periodo de 2h

Fuerza y resistencia a la distorsión

Resistencia del accesorio a sufrir daños cuando los sujetadores se aprietan demasiado.

Materiales e información importante

Carcasa

Acero inoxidable 1.4307 / 1.4404 (EN 10088-2), AISI 304 / 316L (ASTM A 240)

Acero cierre

Acero inoxidable 1.4307 / 1.4404 (EN 10088-2), AISI 304L / 316L (ASTM A 240)

Anillo antitracción

Acero inoxidable 1.4310 (EN 10151); AISI 301

Ejes

Acero inoxidable 1.4307 / 1.4404 (EN 10088-2), AISI 304L / 316L (ASTM A 240)

Tornillos

ISO 4762 / DIN 912. Acero inoxidable A2/A4 (EN-ISO 3506-01) con recubrimiento de zinc anti gripante acorde a EN-ISO 2081 para evitar el gripado.

Manguito de estanqueidad

EPDM IRHD 70 según EN 681-1/WA/WC
NBR IRHD 70 según EN 682.
Silicona azul IRHD 70 según EN 681-1/WA/WC

Rango de temperatura

EPDM: -20 a 100°C
NBR: -20 a 80°C
Silicona azul: -55 a 200°C

Para uso con tuberías de acero inoxidable, tuberías de acero al carbono y tuberías de fundición.

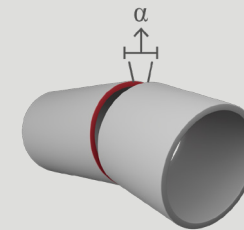


NSF/ANSI/CAN 61 & 372

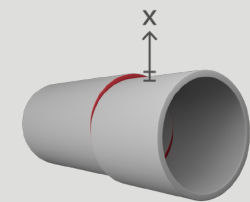
Símbolos



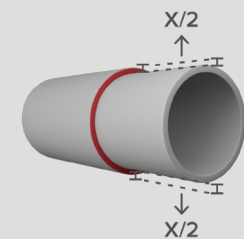
Máxima desviación angular permitida



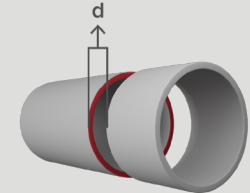
Desalineación máxima



Diferencia máxima entre diámetros exteriores




Distancia máxima entre tubos



	Calidad	
	ASTM	EN
Carcasa	304L / 316L	1.4307 / 1.4404
Ejes	304L / 316L	1.4307 / 1.4404
Tornillos	304 / 316	1.4301 / 1.4401
Anillo antitracción	301	1.4310

FIX PRO | Ø 48.3 – 609.6 mm

*emin.: Espesor mínimo para tuberías de acero inoxidable
Las referencias mostradas aplican a:
 Calidad de la unión: W5 (316L) / Manguito de estanqueidad: EPDM
Otras posibles configuraciones:
 Consulte "Materiales e información importante" en la página 3

Rango mm	Referencia FIX PRO	Presiones				Cierre			Dimensiones				Peso	Tolerancias		
		*emin	PFA	PMA	PEA	Can.	Diá.	Par	A	B	D	E	kg	α		ΔØ
		mm	bar	bar	bar	uds.	mm	Nm	mm	mm	mm	mm		°	mm	mm
47,8-48,9	FIX PRO 48,3 A4E35	1,2	35	42	53	1	2×M8	15	78	31	68	5	0,605	4	1	0,5
53,5-54,5	FIX PRO 54 A4E30	1,6	30	36	45	1	2×M8	15	78	31	74	5	0,635	4	1	1
56,4-57,6	FIX PRO 57 A4E30	1,6	30	36	45	1	2×M8	15	78	31	77	5	0,658	4	1	1
59,7-60,9	FIX PRO 60.3 A4E30	1,6	30	36	45	1	2×M8	15	78	31	80	5	0,665	4	1	1
75,3-76,9	FIX PRO 76.1 A4E20	2,0	20	24	30	1	2×M8	15	94	45	96	5	0,88	4	1	1,5
83,1-84,9	FIX PRO 84 A4E20	2,0	20	24	30	1	2×M8	15	94	45	107	5	0,95	4	1	1,5
88-89,8	FIX PRO 88.9 A4E20	2,0	20	24	30	1	2×M8	15	94	45	112	5	1,155	4	1	1,5
97-99	FIX PRO 98 A4E19	2,0	19	23	29	1	2×M8	15	94	45	122	5	1,17	4	1	1,5
102,9-105,1	FIX PRO 104 A4E19	2,0	19	23	29	1	2×M8	15	94	45	127	5	1,245	4	1	1,5
106,9-109,1	FIX PRO 108 A4E19	2,0	19	23	29	1	2×M8	20	94	45	131	5	1,25	4	1	2,5
108,9-111,1	FIX PRO 110 A4E19	2,0	19	23	29	1	2×M8	20	94	45	133	5	1,25	4	1	2,5
113,2-115,4	FIX PRO 114.3 A4E23	2,0	20	24	30	1	2×M8	20	95	45	137	5	1,586	4	1	2,5
		3,0	23	28	35											
115-119	FIX PRO 118 A4E23	2,0	20	24	30	1	2×M8	20	95	45	141	5	1,610	4	1	2,5
		3,0	23	28	35											
127,6-130,2	FIX PRO 129 A4E20	2,0	18	22	26	1	2×M10	35	112	57	152	5	2,271	4	1	2,5
		3,0	20	24	30											
131,7-134,3	FIX PRO 133 A4E20	2,0	18	22	26	1	2×M10	35	112	57	156	5	2,31	4	1	2,5
		3,0	20	24	30											
133-137	FIX PRO 135 A4E20	2,0	18	22	26	1	2×M10	35	112	57	158	5	2,33	4	1	2,5
		3,0	20	24	30											
138,3-141,1	FIX PRO 139.7 A4E20	2,0	16	19	26	1	2×M10	35	112	57	163	5	2,371	4	1	2,5
		3,0	20	24	30											


FIX PRO | Ø 48.3 – 609.6 mm

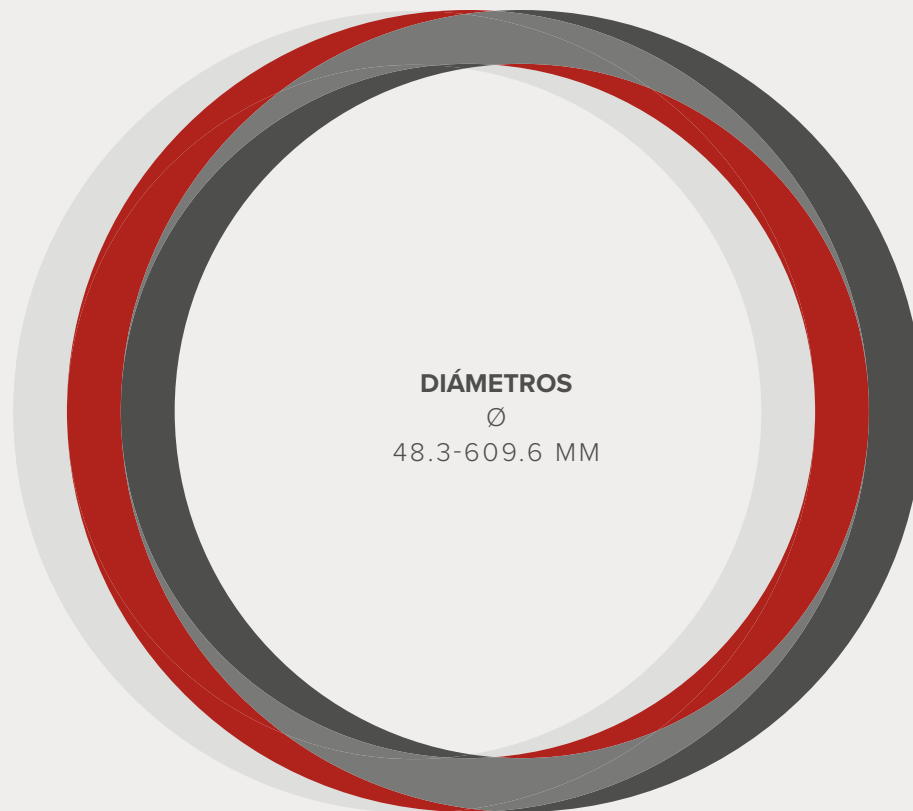
*emin.: Espesor mínimo para tuberías de acero inoxidable
Las referencias mostradas aplican a:
 Calidad de la unión: W5 (316L) / Manguito de estanqueidad: EPDM
Otras posibles configuraciones:
 Consulte "Materiales e información importante" en la página 3

Rango mm	Referencia FIX PRO	Presiones				Cierre			Dimensiones				Peso	Tolerancias		
		*emin	PFA	PMA	PEA	Can.	Diá.	Par	A	B	D	E	kg	α		ΔØ
		mm	bar	bar	bar	uds.	mm	Nm	mm	mm	mm	mm		°	mm	mm
142,6-145,4	FIX PRO 144 A4E20	2,0	16	19	26	1	2×M10	35	113	57	167	5	2,41	4	1	2,5
		3,0	20	24	30											
152,4-155,6	FIX PRO 154 A4E20	2,0	16	19	26	1	2×M10	35	113	57	178	5	2,872	4	1	2,5
		3,0	20	24	30											
157,4-160,6	FIX PRO 159 A4E19	2,0	15	18	24	1	2×M10	35	113	57	183	5	2,929	2	2	2,5
		3,0	19	23	29											
166,6-170	FIX PRO 168.3 A4E19	2,0	14	17	24	1	2×M10	35	113	57	191	5	3,022	2	2	2,5
		3,0	19	23	29											
192-195,5	FIX PRO 193.7 A4E10	2,0	10	12	15	1	3×M12	45	141	86	225	5	4,511	2	2	2,5
192-195,5	FIX PRO 193.7 A4E18	3,0	18	22	27	1	3×M12	50	141	86	225	5	4,9	2	2	2,5
203-207	FIX PRO 204 A4E10	2,0	10	12	15	1	3×M12	45	141	86	238	15	4,645	2	2	2,5
203-207	FIX PRO 204 A4E18	3,0	18	22	27	1	3×M12	50	141	86	238	15	5,004	2	2	2,5
208-212	FIX PRO 210 A4E10	2,0	10	12	15	1	3×M12	45	141	86	242	15	4,716	2	2	2,5
208-212	FIX PRO 210 A4E18	3,0	18	22	27	1	3×M12	50	141	86	242	15	5,283	2	2	2,5
216,9-221,3	FIX PRO 219.1 A4E10	2,0	10	12	15	1	3×M12	45	141	86	251	15	4,827	2	2	2,5
216,9-221,3	FIX PRO 219.1 A4E18	3,0	18	22	27	1	3×M12	50	141	86	252	15	5,283	2	2	2,5
219,8-224,2	FIX PRO 222 A4E10	2,0	10	12	15	1	3×M12	45	141	86	251	15	4,897	2	2	2,5
219,8-224,2	FIX PRO 222 A4E18	3,0	18	22	27	1	3×M12	50	141	86	252	15	5,391	2	2	2,5
242-247	FIX PRO 244.5 A4E6	2,0	6	8	9	1	3×M12	45	141	86	276	15	5,672	2	2	2,5
242-247	FIX PRO 244.5 A4E12	3,0	12	15	18	1	3×M12	65	141	86	277	15	6,31	2	2	2,5
252-257	FIX PRO 256 A4E6	2,0	6	8	9	1	3×M12	45	141	86	288	15	5,86	2	3	2,5
252-257	FIX PRO 256 A4E12	3,0	12	15	18	1	3×M12	65	142	86	289	15	6,47	2	3	2,5
264,5-269,5	FIX PRO 267 A4E6	2,0	6	8	9	1	3×M12	45	141	86	299	15	6,061	2	3	2,5
264,5-269,5	FIX PRO 267 A4E12	3,0	12	15	18	1	3×M12	65	142	86	300	15	6,67	2	3	2,5

FIX PRO | Ø 48.3 – 609.6 mm

*emin.: Espesor mínimo para tuberías de acero inoxidable
Las referencias mostradas aplican a:
 Calidad de la unión: W5 (316L) / Manguito de estanqueidad: EPDM
Otras posibles configuraciones:
 Consulte "Materiales e información importante" en la página 3

Rango mm	Referencia FIX PRO	Presiones				Cierre			Dimensiones				Peso	Tolerancias		
		*emin	PFA	PMA	PEA	Can.	Diá.	Par	A	B	D	E	kg	α		ΔØ
		mm	bar	bar	bar	uds.	mm	Nm	mm	mm	mm	mm		°	mm	mm
270,5-275,5	FIX PRO 273 A4E6	2,0	6	8	9	1	3xM12	45	141	86	305	15	6,117	2	3	2,5
270,5-275,5	FIX PRO 273 A4E12	3,0	12	15	18	1	3xM12	65	142	86	306	15	7,071	2	3	2,5
301-307	FIX PRO 306 A4E6	2,0	4	5	6	1	3xM12	45	141	86	338	15	6,578	2	3	2,5
		3,0	6	8	9											
301-307	FIX PRO 306 A4E10	4,2	10	12	15	1	3xM12	65	141	86	340	15	7,498	2	3	2,5
320,5-327	FIX PRO 323.9 A4E6	2,0	3	4	5	1	3xM12	45	141	86	356	15	6,906	2	3	2,5
		3,0	6	8	9											
320,5-327	FIX PRO 323.9 A4E10	4,6	10	12	15	1	3xM16	65	144	86	358	15	9,526	2	3	2,5
323-330	FIX PRO 326 A4E6	3,0	6	8	9	1	3xM12	45	141	86	356	15	7,20	2	3	2,5
323-330	FIX PRO 326 A4E10	4,6	10	12	15	1	3xM16	65	144	86	358	15	9,669	2	3	2,5
352-359	FIX PRO 355.6 A4E4	3,0	4	5	6	1	3xM12	45	141	86	387	15	7,36	2	3	2,5
352-359	FIX PRO 355.6 A4E9	4,8	9	12	14	1	3xM16	65	144	86	389	15	10,6	2	3	2,5
402,5-410,5	FIX PRO 406.4 A4E3	3,0	3	4	5	1	3xM12	50	142	86	438	15	8,2	2	3	2,5
402,5-410,5	FIX PRO 406.4 A4E6	4,8	6	8	9	1	3xM16	80	144	86	440	15	11,6	2	3	2,5
424-432	FIX PRO 428 A4E4	4,8	4	5	6	1	3xM16	80	144	86	489	15	11,454	2	3	2,5
452,5-460,5	FIX PRO 457.2 A4E2	3,0	2	3	3	1	3xM12	60	142	86	489	15	11,024	2	3	2,5
452,5-460,5	FIX PRO 457.2 A4E4	4,8	4	5	6	1	3xM16	80	144	86	489	15	12,086	2	3	2,5
503,5-511,5	FIX PRO 508 A4E2	5,5	2	3	3	1	3xM16	80	144	86	542	15	13,239	2	3	2,5
554,5-562,5	FIX PRO 558.8 A4E1	5,5	1	2	2	1	3xM16	100	144	86	592	15	14,284	2	3	2,5
605-613	FIX PRO 609.6 A4E1	6,4	1	2	2	1	3xM16	100	144	86	643	15	15,37	2	3	2,5



DIÁMETROS

∅

48.3-609.6 MM



UNIONES ARPOL S.A.

C/Rosa dels vents n° 17-23 | Pol. Ind. La Suïssa | 08338 Premià de Dalt | Barcelona
T. +34 93 828 45 05 | www.arpol.com | arpol@arpol.com

ARPOL © | FIX PRO FICHA TÉCNICA | ABRIL 2024

Because
connecting
matters

arpol.com