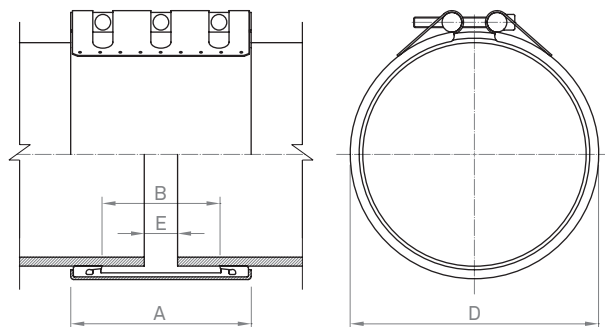


# Revestida ancho nominal 8.00

## Serie AGZ

Para el correcto funcionamiento de las uniones deben respetarse las instrucciones de montaje.

Presión de prueba = 1,5 x PT



	AGZ
	in
A	8.11
B	5.50
D	DE + 1.20
E <sup>1</sup>	0.60
E <sup>2</sup>	2.40

	Calidad W1		Calidad W2		Calidad W4		Calidad W5	
	AISI	DIN	AISI	DIN	AISI	DIN	AISI	DIN
Carcasa	1024	1.0570						
Tornillos	1035 / 304	1.0501 / 1.4301						
Ejes	1045 / 304 L	1.0503 / 1.4307						
Acero interior (cierre)	304 L	1.4307						

Manguito de estanqueidad: EPDM / NBR / Silicona

DN	PT	AGZ	Par
in	psi	Dia	lbf ft
20			
22			
24	420	M 20	45
26	391	M 20	55
28	362	M 20	60
30	333	M 20	60
32	319	M 20	70
34	304	M 20	70
36	275	M 20	75
38	261	M 20	75
42	261	M 20	90
44	232	M 20	90
48	217	M 20	105
52	203	M 20	105
56	188	M 20	120
60	174	M 20	120

Diámetro nominal orientativo para comprobar la escala de presión. Fabricación de todas las medidas dentro del rango DN.

E<sup>1</sup> separación admisible sin banda interior E<sup>2</sup> separación admisible con banda interior PT presión de trabajo DN diámetro nominal DE diámetro exterior

DE	Máxima diferencia de diámetros	Máxima desviación angular	Máxima desalineación
in	AFZ - AGZ	AFZ - AGZ	AFZ - AGZ
	mil	grados	mil
20 - 60	120	2,0	120

Véase página 5 (Tolerancias admisibles)