



Abrir. Cerrar. Listo.

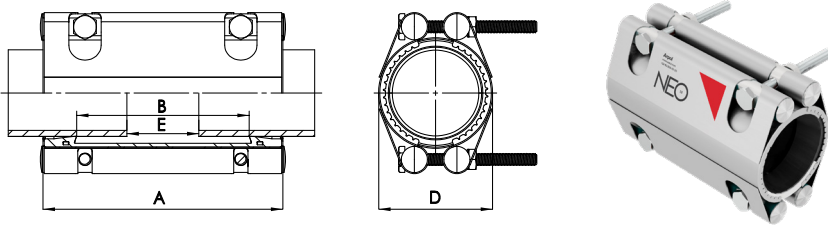


Ajuste perfecto. PN16. DN40 a DN400.

REFERENCIA NEO	RANGO	TORNILLO
NEO 47-55 PN16	47 – 55	M10
NEO 54-62 PN16	54 – 62	M10
NEO 63-71 PN16	63 – 71	M10
NEO 72-84 PN16	72 – 84	M10
NEO 82-95 PN16	82 – 95	M10
NEO 93-110 PN16	93 – 110	M10
NEO 109-126 PN16	109 – 126	M10
NEO 125-142 PN16	125 – 142	M10
NEO 141-158 PN16	141 – 158	M10
NEO 155-172 PN16	155 – 172	M10
NEO 168-185 PN16	168 – 185	M10
NEO 186-208 PN16	186 – 208	M12
NEO 206-228 PN16	206 – 228	M12
NEO 229-251 PN16	229 – 251	M12
NEO 248-270 PN16	248 – 270	M12
NEO 265-287 PN16	265 – 287	M12
NEO 286-308 PN16	286 – 308	M12
NEO 309-331 PN16	309 – 331	M12
NEO 330-352 PN16	330 – 352	M12
NEO 350-372 PN16	350 – 372	M12
NEO 373-395 PN16	373 – 395	M12
NEO 395-417 PN16	395 – 417	M12

REFERENCIA NEO	FUNDICIÓN SANEAMIENTO (EN 877)		FUNDICIÓN ABASTECIMIENTO (EN 545)		FUNDICIÓN GRIS		PE - PVC		PRFV		FIBROCEMENTO		FIBRO-CIMENTO (DIN 19800)		ACERO AL CARBONO		ACERO INOXIDABLE	
	DN	DE	DN	DE	DN	DE	DN	DE	DN	DE	DN	DE	DN	DE	DN	DE	DN	DE
	mm		mm		mm		mm		mm		mm		mm		mm		mm	
NEO 47-55 PN16	40	48					40	50							40	48,3	40	51
NEO 54-62 PN16	50	58	40	56	40	56	50	60							50	57	50	57
NEO 63-71 PN16	50	66			50	66	50	63							50	60,3	50	60,3
NEO 72-84 PN16	70	78	60	77	60	79	60	75			60 AF	75-80	65	83	60/65	76,1	65	76,1
NEO 82-95 PN16	80	83			70	86	80	88,9							80	88,9	80	88,9
NEO 93-110 PN16			80	98	80	95					80 AD	97-102	80	98	100	108	90	101,6
NEO 109-126 PN16	100	110	100	118	100	118	100	110	100	110	100 AD	116-122	100	118	100	114,3	100	114,3
NEO 125-142 PN16	125	135					125	140	125	125	100 EF	123-129	100	130	125	129	125	139,7
NEO 141-158 PN16			125	144	125	144					125 AC	143-147	125	145	150	154	150	154
NEO 155-172 PN16	150	160	150	170	150	170	150	160	150	160	125 EF	155-160	125	159	150	159	150	159
NEO 168-185 PN16					150	177	175	180	150	168	150 AB	169-173	150	178				
NEO 186-208 PN16					175	197	200	200	200	200	150 EF	186-190	150	190				
NEO 206-228 PN16	200	210	200	222	200	222	200	219,1	200	219	175 D	206-210	200	226	200	219,1	200	219,1
NEO 229-251 PN16					200	232					200 D	231-235	200	234	250	244,5		
NEO 248-270 PN16					225	245					200 E	235-239	200	240				
NEO 265-287 PN16	250	274	250	274	250	274	250	273	250	272	200 EF	248-252	200	252				
NEO 286-308 PN16					250	285	275	280			250 AB	271-275	250	278	250	267	250	273
NEO 309-331 PN16	300	326	300	326	300	324	300	315	300	310	250 C	279-283	250	286				
NEO 330-352 PN16					275	296					250 D	286-290	250	296				
NEO 350-372 PN16					300	326	300	323,9	300	315	250 E	292-296			300	323,9	300	323,9
NEO 373-395 PN16			350	378	350	378			350	376	300 A	300-305	300	308	300	323,9	300	323,9
NEO 395-417 PN16					375	398	400	400	400	400	300 AB	300-305	300	308	350	355,6	350	355,6

FICHA TÉCNICA NEO 47-95 PN16

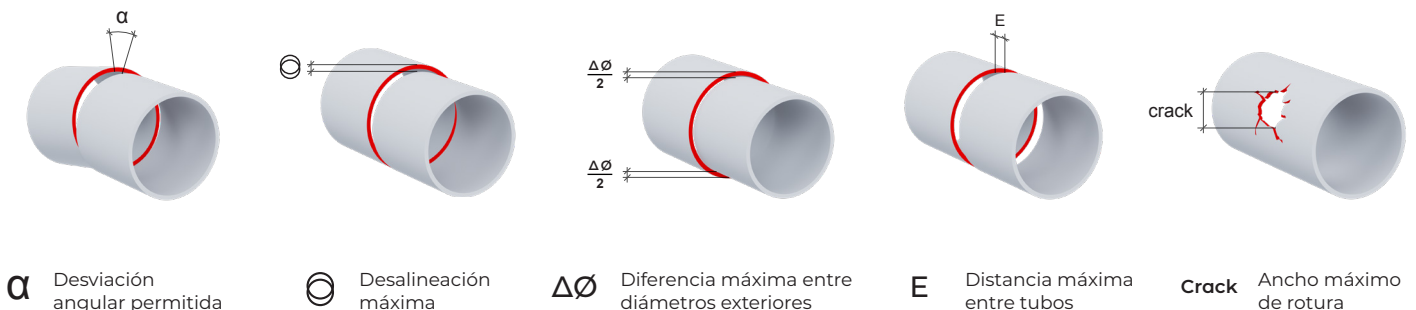


CALIDAD W4		
	AISI	DIN
Carcasa	304 L	1.4307
Ejes	304 L	1.4307
Tornillos	304	1.4301
Manguito de estanqueidad EPDM	100 -20°C	



RANGO	REFERENCIA NEO	PN	CIERRE			DIMENSIONES				PESO	TOLERANCIAS			
			Can.	Diám.	Par	A	B	D	E		α	\odot	$\Delta\phi$	Crack
mm		bar		mm	Nm	mm	mm	mm	mm	kg	°	mm	mm	mm
47-55	NEO 47-55 PN16	16	2	2xM10	15	200	139	70,82	15	2,0	2	2	3	100
54-62	NEO 54-62 PN16	16	2	2xM10	17	200	139	77,82	15	2,1	2	2	3	100
63-71	NEO 63-71 PN16	16	2	2xM10	20	200	139	86,82	15	2,2	2	2	3	100
72-84	NEO 72-84 PN16	16	2	2xM10	20	200	139	99,82	15	2,4	2	2	3	100
82-95	NEO 82-95 PN16	16	2	2xM10	20	200	139	110,82	15	2,5	2	2	3	100

PN - presión de trabajo | Can. - Cantidad de cierres | Diám. - métrica tornillos | Par. - par de apriete
Factor de seguridad = 1.5 | Presión de prueba = PN x 1.5

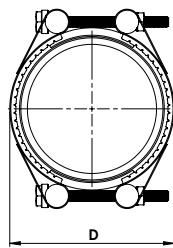
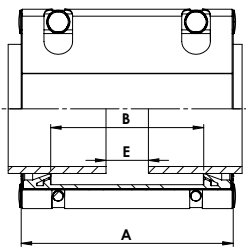


α Desviación angular permitida \odot Desalineación máxima $\Delta\phi$ Diferencia máxima entre diámetros exteriores E Distancia máxima entre tubos Crack Ancho máximo de rotura

OBSERVACIONES

Para el correcto funcionamiento de la unión se deben respetar las instrucciones de montaje.
Este documento puede contener erratas y puede ser susceptible de sufrir modificaciones.

FICHA TÉCNICA NEO 93-352 PN16



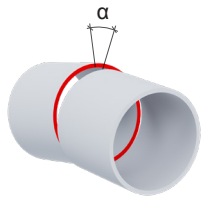
CALIDAD W4		
	AISI	DIN
Carcasa	304 L	1.4307
Ejes	304 L	1.4307
Tornillos	304	1.4301
Manguito de estanqueidad EPDM	100 -20 °C	



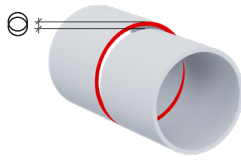
RANGO	REFERENCIA NEO	PN	CIERRE			DIMENSIONES				PESO	TOLERANCIAS			
			Can.	Diám.	Par	A	B	D	E		α	⊙	ΔØ	Crack
mm		bar		mm	Nm	mm	mm	mm	mm	kg	°	mm	mm	mm
93-110	NEO 93-110 PN16	16	2	2xM10	20	200	139	129,4	15	2,8	4	2	3	100
109-126	NEO 109-126 PN16	16	2	2xM10	20	200	139	145,4	15	3,0	4	2	3	100
125-142	NEO 125-142 PN16	16	2	2xM10	20	200	139	161,4	15	3,2	4	2	3	100
141-158	NEO 141-158 PN16	16	2	2xM10	20	200	139	177,4	15	3,4	4	2	3	100
155-172	NEO 155-172 PN16	16	2	2xM10	25	200	141	194	15	4,6	4	2	3	100
168-185	NEO 168-185 PN16	16	2	2xM10	25	200	141	230	15	4,8	4	2	3	100
186-208	NEO 186-208 PN16	16	2	2xM12	25	200	141	230	15	5,6	6	2	3	100
206-228	NEO 206-228 PN16	16	2	2xM12	30	200	141	250	15	5,9	6	2	3	100
229-251	NEO 229-251 PN16	16	2	2xM12	30	200	141	273	15	8,0	6	2	3	100
248-270	NEO 248-270 PN16	16	2	2xM12	30	200	141	292	15	8,4	6	2	3	100
265-287	NEO 265-287 PN16	16	2	2xM12	30	200	141	309	15	9,6	6	2	3	100
286-308	NEO 286-308 PN16	16	2	2xM12	30	200	141	330	15	9,8	6	2	3	100
309-331	NEO 309-331 PN16	16	2	2xM12	40	200	141	353	15	10,2	6	2	3	100
330-352	NEO 330-352 PN16	16	2	2xM12	40	200	141	374	15	10,6	6	2	3	100

PN - presión de trabajo | Can. - Cantidad de cierres | Diám. - métrica tornillos | Par. - par de apriete
Factor de seguridad = 1.5 | Presión de prueba = PN x 1.5

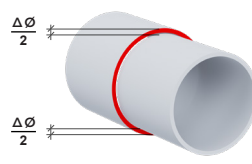
FICHA TÉCNICA
NEO 93-352 PN16



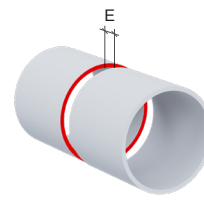
α Desviación angular permitida



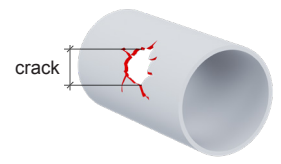
\odot Desalineación máxima



$\Delta\phi$ Diferencia máxima entre diámetros exteriores



E Distancia máxima entre tubos

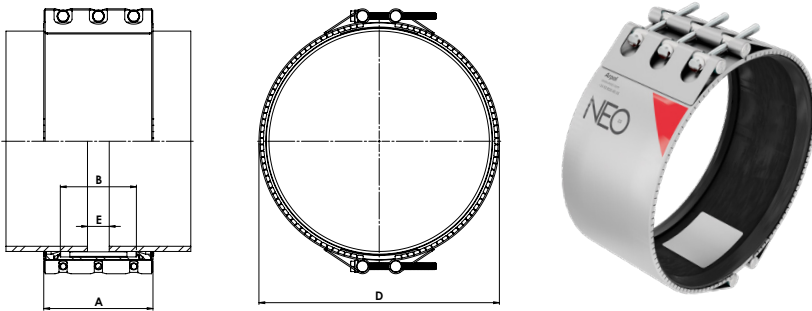


Crack Ancho máximo de rotura

OBSERVACIONES

Para el correcto funcionamiento de la unión se deben respetar las instrucciones de montaje. Este documento puede contener erratas y puede ser susceptible de sufrir modificaciones.

FICHA TÉCNICA NEO 350-417 PN16

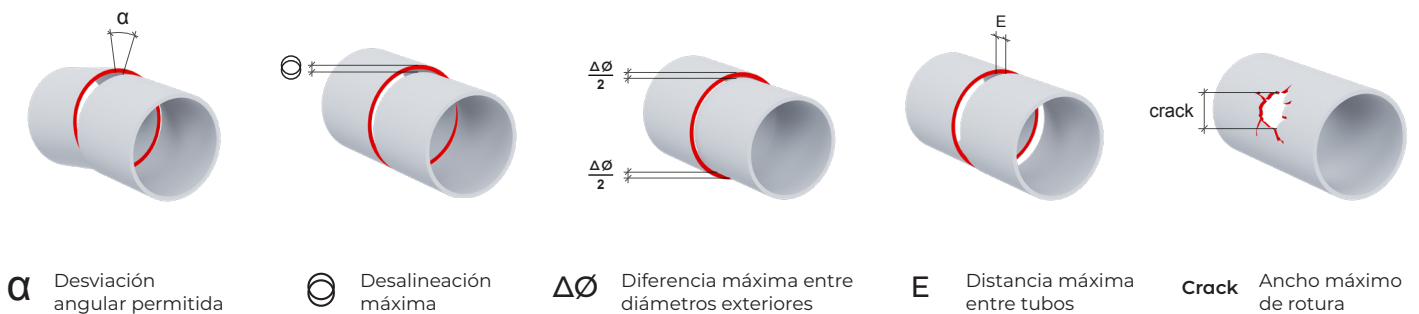


CALIDAD W4		
	AIISI	DIN
Carcasa	304 L	1.4307
Ejes	304 L	1.4307
Tornillos	304	1.4301
Manguito de estanqueidad EPDM	100 -20 °C	



RANGO	REFERENCIA NEO	PN	CIERRE		DIMENSIONES				PESO	TOLERANCIAS				
			Can.	Diám.	Par	A	B	D		E	α	\odot	$\Delta\emptyset$	Crack
mm		bar		mm	Nm	mm	mm	mm	mm	kg	°	mm	mm	mm
350-372	NEO 350-372 PN16	16	2	3xM12	40	200	141	394	15	12,4	6	2	3	100
373-395	NEO 373-395 PN16	16	2	3xM12	40	200	141	417	15	12,8	6	2	3	100
395-417	NEO 395-417 PN16	16	2	3xM12	40	200	141	439	15	13,2	6	2	3	100

PN - presión de trabajo | Can. - Cantidad de cierres | Diám. - métrica tornillos | Par. - par de apriete
Factor de seguridad = 1.5 | Presión de prueba = PN x 1.5



α Desviación angular permitida

\odot Desalineación máxima

$\Delta\emptyset$ Diferencia máxima entre diámetros exteriores

E Distancia máxima entre tubos

Crack Ancho máximo de rotura

OBSERVACIONES

Para el correcto funcionamiento de la unión se deben respetar las instrucciones de montaje.
Este documento puede contener erratas y puede ser susceptible de sufrir modificaciones.